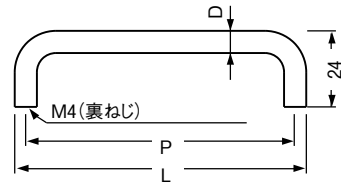


家具用ハンドルのスタンダード。

裏ねじタイプ
ねじ付



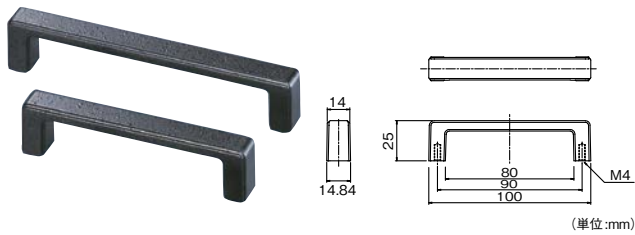
シロクマ 100番丸棒ハンドル

(単位:mm)

商品コード	サイズ	L	P	D	価格
526-2503	小	80	73	7φ	1本 450円(税抜き)
526-2502	中	92	85	7φ	1本 490円(税抜き)
526-2501	大	105	97	8φ	1本 570円(税抜き)

●材質:ステンレス●仕上げ:ヘアライン●付属ねじサイズ:4×28mm

シックなデザインの家具用ハンドル。裏ねじタイプ
ねじ付



シロクマ アルションハンドル HZ-71

商品コード	サイズ(mm)	価格
526-2521	70	1個 870円(税抜き)
526-2522	90	1個 1,000円(税抜き)
526-2523	120	1個 1,170円(税抜き)

●材質:亜鉛合金●仕上げ:黒梨地●付属ねじサイズ:4×28mm

曲線が美しい家具用ハンドル。裏ねじタイプ
ねじ付



シロクマ サープハンドル パールニッケル

(単位:mm)

商品コード	サイズ	L	P	H	D	価格
526-1771	100	122	100	30	7	1個 530円(税抜き)
526-1772	120	142	120	31	7	1個 560円(税抜き)
526-1773	140	173	140	32	7.5	1個 640円(税抜き)

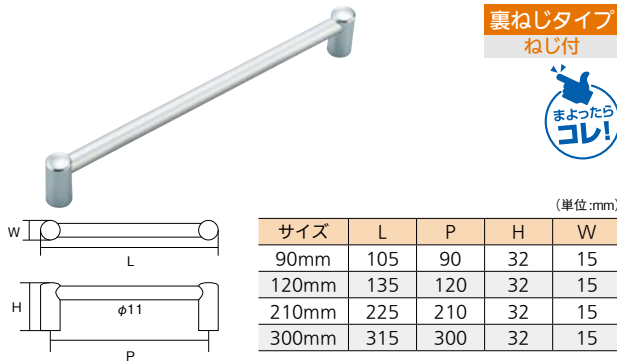
●材質:アルミ●付属ねじサイズ:4×28mm

アルミパイプをカットしてねじピッチを調節できます。

裏ねじタイプ
ねじ付



裏ねじタイプ
ねじ付

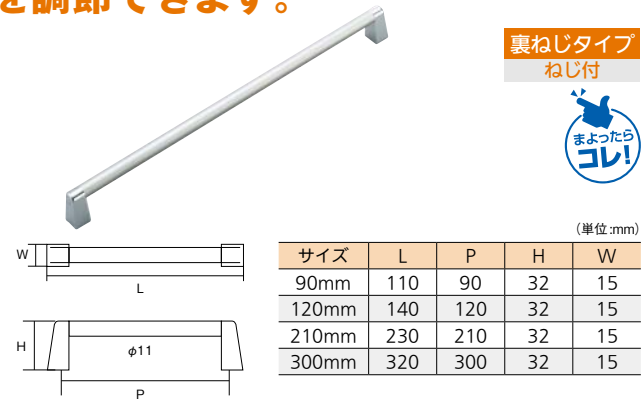


サイズ	L	P	H	W
90mm	105	90	32	15
120mm	135	120	32	15
210mm	225	210	32	15
300mm	315	300	32	15

アイワ金属 アルミパイプハンドル 丸座

商品コード	サイズ(mm)	価格
380-0180	90	1個 オープン価格
380-0183	120	1個 オープン価格
380-0186	210	1個 オープン価格
380-0189	300	1個 オープン価格

●材質:本体/アルミ、座/ABS樹脂●付属ねじサイズ:4×25mm●パイプ径:11mm



サイズ	L	P	H	W
90mm	110	90	32	15
120mm	140	120	32	15
210mm	230	210	32	15
300mm	320	300	32	15

アイワ金属 アルミパイプハンドル 角座

商品コード	サイズ(mm)	価格
380-0190	90	1個 オープン価格
380-0193	120	1個 オープン価格
380-0196	210	1個 オープン価格
380-0199	300	1個 オープン価格

●材質:本体/アルミ、座/ABS樹脂●付属ねじサイズ:4×25mm●パイプ径:11mm

面付できる
表ねじタイプ。

表ねじタイプ
ねじ付



サイズ	L	P	H	W	φ
90mm	90	73	24	12	7
120mm	120	100	27	14	8
150mm	150	127	31	16	9

アイワ金属 No.410取手

商品コード	サイズ(mm)	色	価格
380-0103	90	ホワイト	1個 オープン価格
380-0109	120		1個 オープン価格
380-0115	150		1個 オープン価格
380-0100	90	シルバー	1個 オープン価格
380-0106	120		1個 オープン価格
380-0112	150		1個 オープン価格
380-0101	90	ブラック	1個 オープン価格
380-0107	120		1個 オープン価格
380-0113	150		1個 オープン価格

●材質:亜鉛ダイカスト●付属ねじサイズ:3.0×20mm

最新情報は
こちらから



金物

錠前・鍵

物件管理ロック・
キーボックス・南京錠

建具金物

ラバトリー金物

窓金物

網戸張替部材

連結金具・金網

家具金物

ねじ・釘・
アンカー

パリアフリー

金物

収納・内装

建築資材

水まわり

防犯

耐震・防災

ペット用品

接着・テープ・
清掃・補修

道具・工具

お役立ち
コーナー

豆知識

ご利用方法